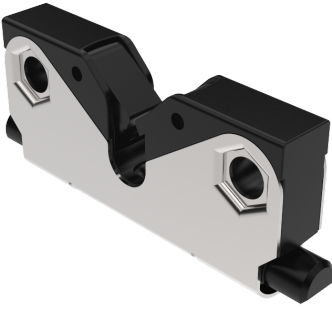


# CAPTURADOR PARA VARÃO REDONDO Ø 10 MM



Capturador automático para aplicações exigentes como portas de veículos. As linguetas do capturador só se abrem para receber o varão Ø10mm. Para abertura os varões devem ser recolhidos de dentro do capturador. Pequenos rolamentos feitos de latão permitem que o varão deslize suavemente para fora do capturador.

Para aplicações em veículos de grande porte. O capturador pode ser enviado pré-montado em uma chapa de montagem com apoio de molas, que permite que o capturador se mova aproximadamente 20mm para compensar os desalinhamentos da porta em relação ao quadro. Esta solução evita o desgaste do varão uma vez que ele desliza dentro do capturador sem atritos e forças indesejadas.



## MATERIAL

**Housing:** Aço inox 304

**Jaw rollers:** Brass

**Jaws and housing:** Glass fibre reinforced polyamide (PA6GF30)

**Optional fixing plate:** Aço, zincado

**Optional threaded inserts male/female:** Aço, zincado

**Rod:** Steel, zinc plated or stainless steel 304

**Rod adapter:** Zamak, zincado

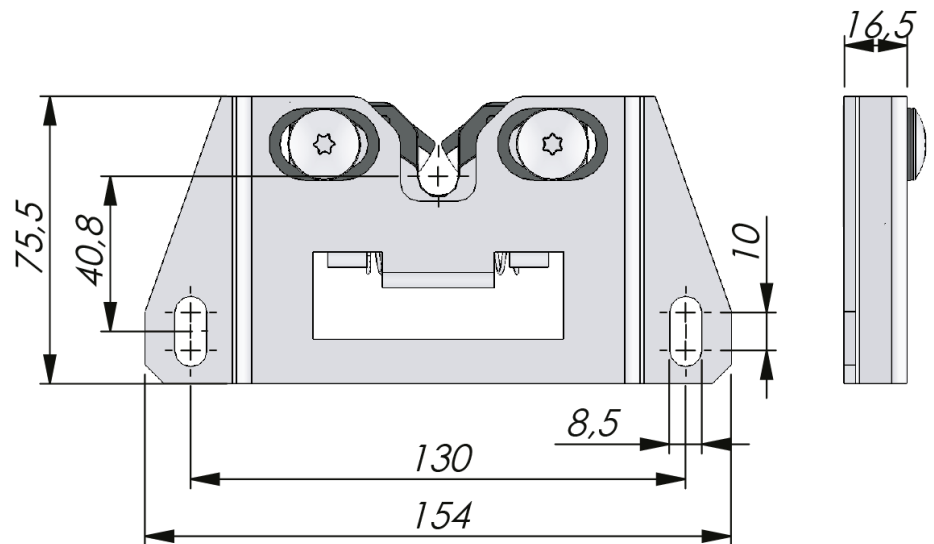
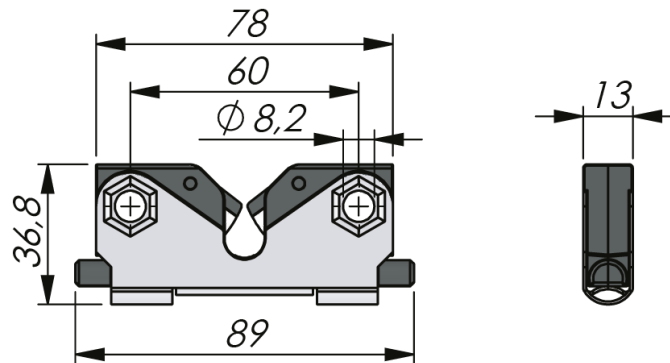
## RELATED PRODUCTS

**Cams:** 2-510

**Rod adapters:** 2-541

**Rods:** 2-770

Use the Index Code at [industrilas.com](http://industrilas.com)



**Industriilas**

When access counts

P/N	Descrição	Desenho
282135	Slam catch with spring loaded fixation plate	B
282135-01	Slam catch - basic version	A